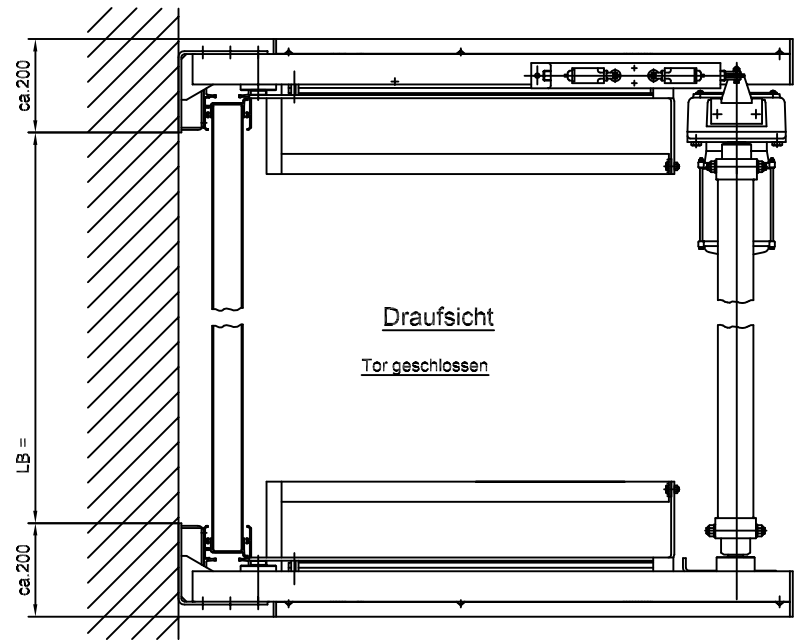
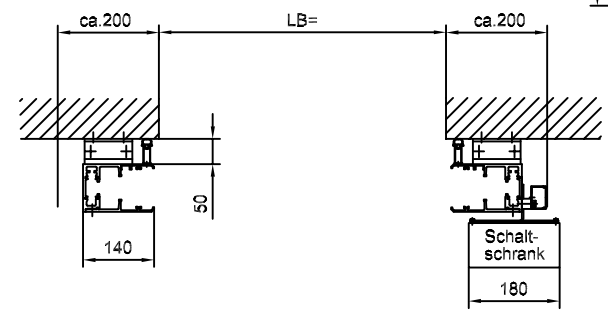



Montage- und Befestigungsarten



Lichte Höhe*	Torblätter	Mass "C"
bis 3055	bis 6	955
von 3055 bis 5005	7-10	1225

* andere Höhen auf Anfrage

Technische Änderungen vorbehalten!

Tortyp: HUBTOR ST60N	Planbezeichnung: 220er KONSOLE
Auftragsnummer: Torbezeichnung: Torstandort:	Tornummer: Plan Nr: 05 / 113 / 2 / Version: Sept. 07 Gezeichnet:
	
Stawin AG Dättlikonerstrasse 5 8422 Pfungen ZH	