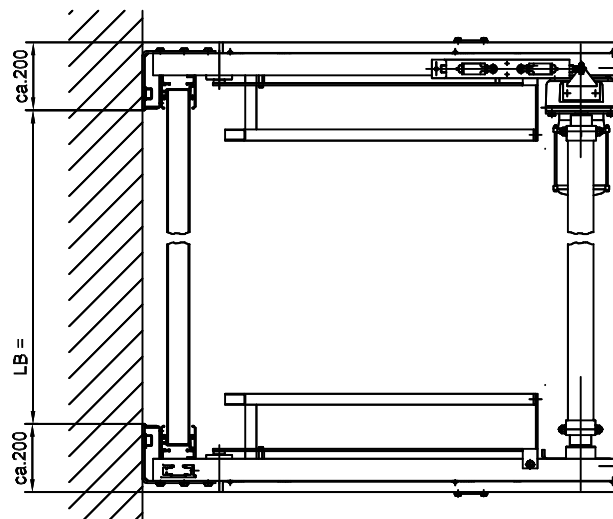
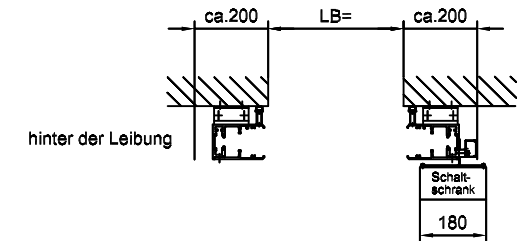


Draufsicht

Tor geschlossen



Montage- und Befestigungsarten



Lichte Höhe	Torblätter	Mass "C"
bis ca.7000	bis 7	1130
von ca.7000 bis ca.10000	8-10	1310

Technische Änderungen vorbehalten!

Tortyp:
HUBTOR ST60H

Planbezeichnung:
260er KONSOLE

Auftragsnummer:
Torbezeichnung:
Torstandort:

Tornummer:
Plan Nr.: 05 / 106 / 2 / Version: Okt. 06
Gezeichnet:

STAWIN 
Industrie- und Sicherheitstore

Stawin AG
Dättlikonerstrasse 5
8422 Pfungen ZH