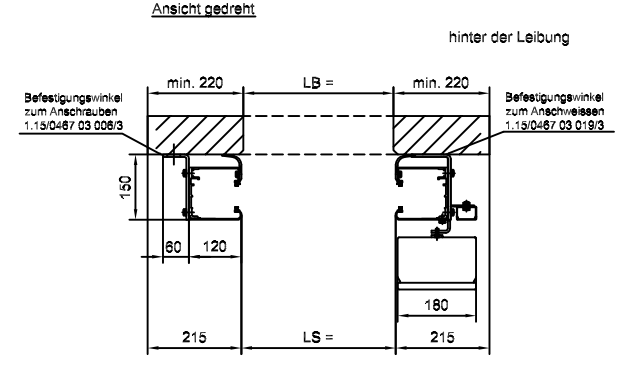


**Schnitt D-D  
Montage - und Befestigungsarten**



Mass	Tor mit Türe	Tor ohne Türe
LS min / max	2500 / 5000	1000 / 5000
LDH min / max	2800 / 5000	2000 / 5000

1) bei Sturzhöhe ≥ 691:  $L = LDH + 495$  - FS-Verlängerung  
(FS-Verlängerung = Sturzhöhe - 300)  
bei Sturzhöhe ≤ 690:  $L = LDH + 245$

2) wenn LDH < 2550 seitlich befestigen  
3) wenn LDH < 2550 seitlich befestigen

\* Platzbedarf inkl. Wartungsfreiraum

Achtung bei Tor mit Türe: LS nicht grösser als LB (wegen Lichtschränke)!

<b>Tortyp:</b> HTU 40 (HUBUMLENKTOR)	<b>Planbezeichnung:</b> DIREKTANTRIEB
<b>Auftragsnummer:</b> Torbezeichnung: Torstandort:	<b>Tornummer:</b> Plan Nr.: 1.05 / 0467 / 2 / Version: Jan. 07 Gezeichnet:



Stawin AG  
Dättlikonerstrasse 5  
8422 Pfungen ZH