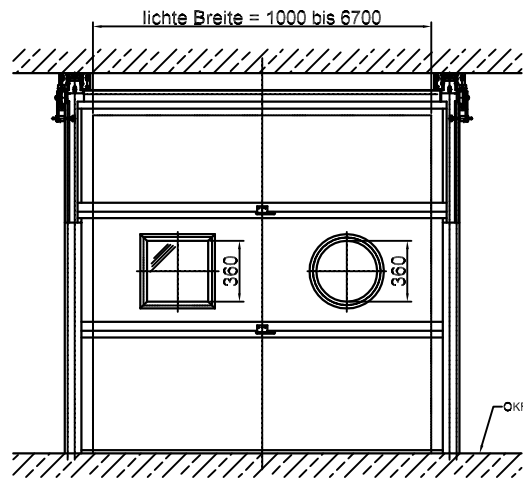
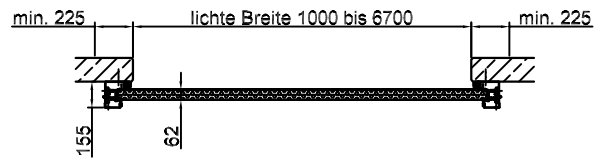


Gesamtansicht



Horizontalschnitt



Optional

- Handbetrieben
- Verglasung
- Dichtschiessend/ Rauchschutz

Alle Angaben und Abbildungen unverbindlich.

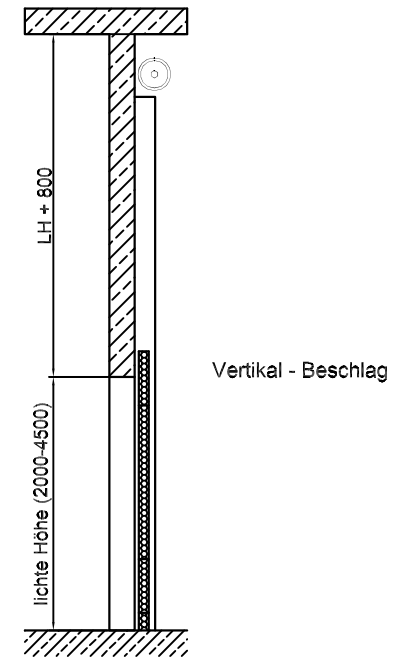
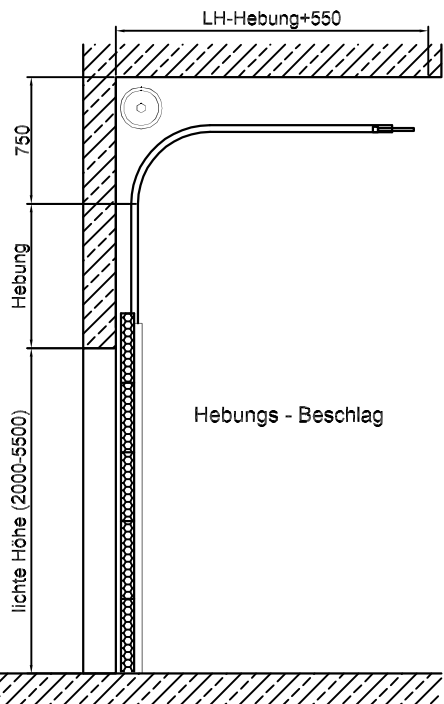
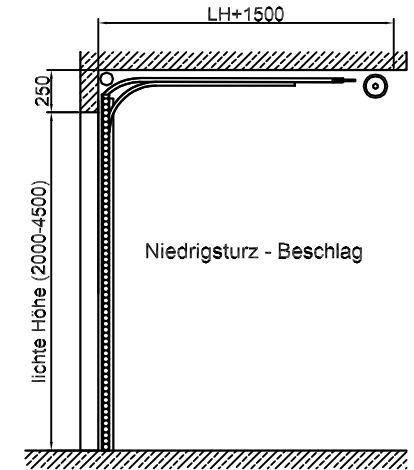
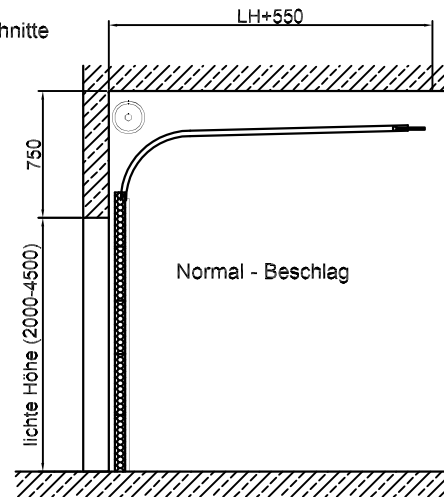
Technische Änderungen vorbehalten.
Grössere Abmessungen auf Anfrage.

Wanddicken:

- ≥ 140 bei Beton nach DIN 1045
- ≥ 175 bei Mauerwerk nach DIN 1053-1
- ≥ 200 bei Porenbeton- Blocksteinen und Porenbeton-Plansteinen nach DIN 4165
- ≥ 175 bei bewehrten Porenbetonplatten (>G4.4) mit allgemeiner bauaufsichtlicher Zulassung stehend oder liegend angeordnet
- ≥ 60 bei Stahl-Rechteckrohr mit 3mm Wandstärke
- ≥ 100 bei Holzbalken

- Bei Porenbeton nur in Verbindung mit einem Stahlbetonsturz gemäss statischem Nachweis

Vertikalschnitte



Tortyp: EI 30 - Sektionaltor	Planbezeichnung: ANSICHT, VERTIKAL- UND HORIZONTALSCHNITT
Auftragsnummer: Torbezeichnung: Torstandort:	Tornummer: Plan Nummer: / Version: Gezeichnet: /
	
Stawin AG Dättlikonerstrasse 5 8422 Pfungen ZH	